

Banner



TYPENLISTE FEBRUAR 2007 STARTERBATTERIEN

DEUTSCHLAND

RUNNING BULL



Sicherheit und Kraft pur dank der neuen AGM-Technologie. Die absolut wartungsfreie und auslaufsichere Starter- und Bordnetzatterie für KFZ mit hohem Energiebedarf.

(AGM = absorbent glass mat und bedeutet, dass die Säure im Glasvlies aufgesaugt und somit gebunden ist.)

Typ	ETN-Typen-Nr.	Ah 20h	A EN										T	N	Zuordnung
						Länge	Breite	Höhe	Ges.höhe						
1	570 01	570901 076	70	760	0	1	278	175	190	190	mG	B13	-	-	BMW, VW, Audi, Mercedes, Porsche, Taxis
2	595 01	595901 085	95	850	0	1	354	175	190	190	mG	B13	-	-	BMW, VW, Audi, Mercedes, Porsche, Taxis

RUNNING BULL LEISTUNG

Banner

100 % ZUVERLÄSSIGKEIT

SOUNDSYSTEME

AUSLAUFSICHER BEI KOPFLAGE UND BEI GEHÄUSEVERLETZUNG

KLIMAANLAGE

STANDHEIZUNG

BORD-TV

FÜR HÄRTESTEN DAUEREINSATZ

Auch wenn man die Einsatzbereiche der Running Bull betrachtet, wird sofort klar: Die hat Power. Die Running Bull erledigt die härtesten Einsätze – am Bau, am Feld oder im harten Alltag des Transportgewerbes.

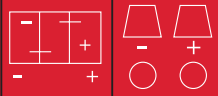

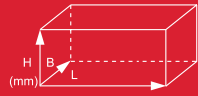


DIE EINSATZGEBIETE

- ALLE MODERNEN PKW'S
- LAND- UND FORSTWIRTSCHAFT (Traktoren, Mähdrescher, Unimog, ...)
- BAUMASCHINEN (Bagger, Rüttler, ...)
- TAXI, BUSSE UND SPEZIALFAHRZEUGE (Pistengeräte, Rettung, ...)
- SPEZIALANWENDUNGEN MIT SEHR HOHEM STROMBEDARF (Soundsysteme, TV, Standheizung, Aussenbeleuchtung,...)
- OFF ROAD

UNI BULL

Die absolut wartungsfreie Universalstarterbatterie mit patentiertem ACCUSAFE Auslaufschutz und Reincalcium-Technologie. NEU – die 5. Generation.



Typ	ETN-Typen-Nr.	Ah 20h	A EN						T	N	Zuordnung			
												Länge	Breite	Höhe
1	50 100	47	390	0+1	1+19	210	175	175	175	mG	B01/13		✓	35/36/40/43/44/45/46/48/50 Ah
2	50 200	58	450	0+1	1+19	241	175	175	175	mG	B01/13		✓	45/46/50/52/53/54/55/58/60 Ah
3	50 300	69	520	0+1	1+19	241	175	190	190	mG	B01/13		✓	55/58/60/61/62/63/64/66/72 Ah
4	50 400 #	46	360	0+1	1+3	228	140	203	225		B01/13	✓	✓	35/38/40/45 Ah - F/Asien
5	50 500	80	700	0+1	1+19	278	175	190	190	mG	B01/13		✓	66/70/72/74/75/76/77/80 Ah

50 100 ersetzt: 535 28*, 536 21/24/27/28/41/46/53/54/55/59, 540 45, 543 12/15/16/17*/19/20/23/24, 544 09/13/34/49/59/64/65/66/69, 545 86, 546 14, 548 27*, 550 57*, P44 09

50 200 ersetzt: 545 19/33/98, 546 13, 550 35/40/44/46/48/49/56/57*/69, 552 18/19, 554 14/15/23/26/27/28, 555 18/19/30/31/45/48/59/63/64/65/66/71, 555 72/73, 558 11*, 560 91*, P55 19, P62 05/19*

50 300 ersetzt: 555 18/19/30/31/45/48/59/63/64/65/66/71/72/73, 558 16/17, 560 13*/73/74/76/ 78/88/93/94, 561 11/13, 562 05/16/19/20/ 21, 563 18*/26/32, 564 01*/20*, 566 33*, 572 33*, P55 19*, P62 05*/19

50 400 ersetzt: 535 20*/21*/22*, 538 56/57/80/81, 540 38/39/50/53, 545 23*/24*/51*/77/ 78/79/80/84*, P40 26*/27*, P45 23*/24*

50 500 ersetzt: 566 13/18/19/31/38/41/45/47, 570 24*/ 29*/58/64/65/68/69/76, 572 17/19/20/ 21/23/25*, 572 26*/29/30*/32/34, 574 05/12/13, 575 31/40, 576 11/12, 577 19, 580 14*/34/35/41/42, P66 13*, P74 05*/12, P80 14*/42

POWER BULL

Die moderne Reincalcium-Technologie für alle PKW's, speziell ab Baujahr 1997.
Absolut wartungsfrei.



Typ	ETN-Typen-Nr.	Ah 20h	A EN						T	N	Zuordnung	Ersetzt	
												Länge	Breite
1	P40 26	40	330	0	3	187	127	204	226	mGGA	B00	✓	535 20, 540 26, 545 84
2	P40 27	40	330	1	3	187	127	204	226	mGGA	B00	✓	535 22, 540 27, 545 51
3	P44 09	44	390	0	1	210	175	175	175	mGGA	B13	✓	536 53, 540 45**, 544 09/59*, 545 19**
4	P45 23	45	330	0	1	238	129	203	225	mGGA	B00	✓	545 23
5	P45 24	45	330	1	1	238	129	203	225	mGGA	B00	✓	545 24
6	P50 41	50	360	0	1	202	173	203	225	mGGA	B00	✓	550 41
7	P55 19	55	450	0	1	241	175	175	175	mGGA	B13	✓	545 19**, 555 19/59*
8	P60 68	60	420	0	1	233	173	203	225	mGGA	B00	✓	560 68, 565 33
9	P60 69	60	420	1	1	233	173	203	225	mGGA	B00	✓	560 69, 565 34
10	P62 05	62	510	0	1	241	175	175	175	mGGA	B13	✓	562 05/19*
11	P62 19	62	510	0	1	241	175	190	190	mGGA	B13	✓	562 05*/19
12	P66 13	66	540	0	1	278	175	175	175	mGGA	B13	✓	563 18**, 564 20**, 566 13/38*
13	P70 24	70	570	1	1	260	174	200	222	mGGA	B01	✓	560 49, 570 24
14	P70 29	70	570	0	1	260	174	200	222	mGGA	B01	✓	560 48, 570 29, 580 09
15	P74 05	74	700	0	1	278	175	175	175	mGGA	B13	✓	571 13, 574 05/12*
16	P74 12	74	700	0	1	278	175	190	190	mGGA	B13	✓	574 05*/12
17	P80 14	80	660	0	1	315	175	175	175	mGGA	B13	✓	575 39, 580 14/35*/42*
18	P80 42	80	660	0	1	315	175	190	190	mGGA	B13	✓	575 39*, 580 14*/35/42
19	P88 20	88	680	0	1	354	175	175	175	mGGA	B13	✓	585 15, 588 20/27*/34*
20	P100 32	100	720	0	1	303	173	203	225	mGGA	B01	✓	600 32
21	P100 33	100	720	1	1	303	173	203	225	mGGA	B01	✓	600 33
22	P100 44	100	780	0	1	354	175	190	190	mGGA	B13	✓	595 21, 600 44

STARTING BULL

Die Starterbatterie für PKW's mit wenig elektrischen Zusatzverbrauchern.



Typ	ETN-Typen-Nr.	Ah 20h	A EN							T	N	Zuordnung			
						Länge	Breite	Höhe	Ges.höhe						
6 Volt															
1	066 12	066012 036	66	360	0	1	178	175	166	188		B04	✓	✓	VW -1968, Trabant
2	077 18	077018 045	77	450	0	1	216	170	166	191	HGI	B06	✓	✓	VW, Ford D, Trabant, Tatra 613
3	084 11	084011 039	84	390	0	1	230	177	195	220	HGI	B00	✓	✓	div. LKW, Trabant
4	098 11	098011 048	98	480	0	1	265	177	195	220	HGI	B00	✓	✓	Baumaschinen usw.
5	112 11	112011 054	112	540	0	1	282	177	195	220	HGI	B00	✓	✓	Traktoren
6	160 17	160017 076	160	760	0	1	330	177	215	240	HGI	B00	✓	✓	Traktoren, Avia
12 Volt															
7	530 30	530030 030	30	300	0	4	187	128	165	165	mGGA	B00	✓	✓	Kleintraktoren, BMW-Motorräder
8	530 34	530034 024	30	240	1	4	187	128	165	165	mGGA	B00	✓	✓	Kleintraktoren
9	532 28	532028 026	32	260	0	1	178	134	200	225		B01	✓	✓	Kleinauto (Aixam -98, Ligier, ...)
10	535 04	535104 028	35	280	0	3	200	134	200	225		B01		✓	Hyundai Atos, Honda Jazz 03 -
11	535 20	535020 024	35	240	0	3	197	126	200	222		B00	✓	✓	Jap. PKW
12	535 22	535022 024	35	240	1	3	197	126	200	222		B00	✓	✓	Mazda, Suzuki, Daihatsu, Subaru
13	536 46	= 536 53**													
14	536 53	536053 030	36	300	0	1	210	175	175	175	mGGA	B13	✓	✓	Opel, Alfa Sud, Volvo, Skoda, VW, Audi -05.97
15	540 08	540108 033	40	330	0	1	175	175	190	190	mGGA	B13	✓	✓	Fiat Punto Benzin, Aixam 99-
16	543 17	543017 030	43	300	0	1+19	210	175	175	175	mGGA	B13		✓	Ford Escort, Orion, Fiesta
17	544 09	544109 036	44	360	0	1	210	175	175	175	mGGA	B13		✓	BMW, Opel, Renault, Fiat, Skoda
18	544 13	544113 036	44	360	1	1	210	175	175	175	mGGA	B13		✓	Fiat
19	544 59	544059 036	44	360	0	1	210	175	190	190	mGGA	B13	✓		BMW, Opel, Renault, Fiat, Skoda, Smart
20	545 19	545019 036	45	360	0	1	241	175	175	175	mGGA	B14	✓	✓	Audi -05.97, VW -05.97
21	545 23	545023 030	45	300	0	1	237	127	200	222		B00	✓	✓	Toyota, Subaru, Mazda
22	545 24	545024 030	45	300	1	1	237	127	200	222		B00	✓	✓	Mitsub. Colt, Lancer, Galant, Honda
23	545 51	545051 030	45	300	1	3	237	127	200	222		B00	✓	✓	Daihatsu, Suzuki
24	545 77	545077 030	45	300	0	1	218	135	203	225		B01	✓	✓	Renault R8-R13, Dacia
25	545 79	545079 030	45	300	1	1	218	135	203	225		B01	✓	✓	Peugeot, Honda, Dacia
26	545 84	545084 030	45	300	0	3	237	127	200	222		B00	✓	✓	Subaru, Nissan, Daihatsu
27	550 03	550103 036	50	360	0	1	210	175	190	190	mGGA	B13		✓	Fiat, Alfa, Lancia
28	550 41	550041 036	50	360	0	1	200	170	200	221		B00	✓	✓	Mazda 1982-, Skoda, Toyota
29	550 42	550042 036	50	360	1	1	200	170	200	221		B00	✓	✓	Mazda 1982-, Subaru
30	550 46	= 555 19													
31	555 18	555118 042	55	420	1	1	241	175	175	175	mGGA	B13		✓	Peugeot, Renault, Lada
32	555 19	555119 042	55	420	0	1	241	175	175	175	mGGA	B13		✓	BMW, Fiat, Peugeot, Renault

T = Trocken, N = Nass, GA = Batterie mit Zentralentgasung, HGI = Hartgummigarnitur, mG = mit Griff, RZS = Rückzündschutz, # ohne Auslaufschutz, *bedingt einsetzbar, **mit Bodenleistenadapter

Typ	ETN-Typen-Nr.	Ah 20h	A EN						T	N	Zuordnung			
												Länge	Breite	Höhe
33	555 59	555059 042	55	420	0	1	241	175	190	190	mGGA	B13	✓	BMW, Fiat, Peugeot, Renault, Lada
34	555 65	555065 042	55	420	1	1	241	175	190	190	mGGA	B13	✓	Peugeot, Renault, Lada
35	557 16	557016 045	57	450	0	1	241	175	150	175		B14	✓	Mazda Xedos
36	560 11	560011 048	60	480	1	1	242	175	150	175		B13	✓	Kia Sportage
37	560 12	560012 045	60	450	1	1	254	154	202	226		B00	✓	Kia Sephia
38	560 48	560048 036	60	360	0	1	272	175	200	225		B05	✓	Toyota, Mercedes, Steyr Traktoren
39	560 49	560049 036	60	360	1	1	272	175	200	225		B05	✓	Saab, Mitsubishi, Volvo, Datsun, Lada, Moskvie
40	560 62	560062 042	60	420	0	1	228	173	205	222	mGGA	B01	✓	Hyundai Elantra, Kia Sportage II
41	560 68	560068 039	60	390	0	1	230	170	200	223		B00	✓	Mazda, Subaru, Nissan, Toyota
42	560 69	560069 039	60	390	1	1	230	170	200	223		B00	✓	Nissan, Toyota, Honda, Mazda, Isuzu, Mitsubishi
43	560 77	560077 057	60	570	0	1	241	175	175	175	mGGA	B13	✓	Ford Mondeo
44	560 91	560091 057	60	570	0	1+19	241	175	175	175	mGGA	B13	✓	Ford Escort, Orion, Sierra
45	561 31	561031 048	61	480	0	1	241	175	190	190	mGGA	B13	✓	Rammax, Bomag
46	562 05	562105 048	62	480	0	1	241	175	175	175	mGGA	B13	✓	Mercedes, BMW, Opel, Peugeot
47	562 19	562019 048	62	480	0	1	241	175	190	190	mGGA	B13	✓	Mercedes, BMW, Opel, Peugeot
48	563 18	563018 051	63	510	0	1	278	175	175	175	mGGA	B14	✓	Audi 100, VW D -05.97, Corrado
49	564 20	564020 064	64	640	0	1	278	175	175	175	mGGA	B14	✓	Audi 80, Golf, Jetta, Passat D -05.97
50	565 33	565033 052	65	520	0	1	228	170	200	223	mGGA	B00	✓	Kia Cerato, Mitsubishi Grandis, Outlander, Lancer, Subaru Legacy, Hyundai Tucson 2,0
51	565 34	565034 052	65	520	1	1	228	170	200	223		B00	✓	Mitsubishi Shogun, Pajero Sport
52	566 13	566113 051	66	510	0	1	278	175	175	175	mGGA	B13	✓	Mercedes, BMW 1987-, Porsche, Fiat, Lada
53	566 33	566033 051	66	510	1	1	278	175	190	190	mGGA	B01	✓	Chrysler Voyager Benzin
54	566 38	= 574 12												
55	570 02	570002 064	70	640	0	1	315	175	175	175	mGGA	B01	✓	Jeep Grand Cherokee
56	570 16	570016 051	70	510	5	1	490	110	195	220	HGI	B05	✓	Clark-Gabelstapler
57	570 24	570024 054	70	540	1	1	272	175	200	225		B05	✓	Volvo, jap. PKW's, Moskvie
58	570 29	570029 054	70	540	0	1	272	175	200	225		B05	✓	Jap. PKW's
59	571 13	571013 064	71	640	0	1	278	175	175	175	mGGA	B13	✓	Ford Diesel
60	571 14	571014 064	71	640	0	19	278	175	175	175	mGGA	B13	✓	Ford Diesel
61	572 31	572031 057	72	570	0	1	278	175	190	190	mGGA	B13	✓	Rammax, Bomag
62	572 33	572033 072	72	720	1	1	278	175	190	190	mGGA	B01	✓	Chrysler Voyager Diesel
63	574 05	574105 068	74	680	0	1	278	175	175	175	mGGA	B13	✓	Mercedes, BMW, Opel, Fiat
64	574 12	574012 068	74	680	0	1	278	175	190	190	mGGA	B13	✓	Mercedes, BMW, Opel, Fiat
65	580 02	580002 085	80	850	0	1	354	175	190	190	mGGA	B01	✓	Jeep Grand Cherokee D
66	580 09	580109 064	80	640	0	1	258	174	200	222	mGGA	B01	✓	Kia Cerato 2,0 CRDi, Opirus
67	580 14	580014 064	80	640	0	1	315	175	175	175	mGGA	B13	✓	Audi A4 Diesel, BMW, Dieselfahrzeuge
68	580 42	580042 064	80	640	0	1	315	175	190	190	mGGA	B13	✓	Audi A4 Diesel, Dieselfahrzeuge
69	588 20	588120 064	88	640	0	1	354	175	175	175	mGGA	B13	✓	BMW D, Citroen D, Mercedes D, VW D
70	588 27	588027 064	88	640	0	1	354	175	190	190	mGGA	B13	✓	Citroen D, Mercedes D, VW D
71	600 32	600032 068	100	680	0	1	330	175	195	215	mG	B01	✓	Fiat Traktoren, Mazda D, Nissan, Toyota D
72	600 33	600033 068	100	680	1	1	330	175	195	215	mG	B01	✓	Nissan D, Toyota D, Mitsubishi D
73	600 44	600044 076	100	760	0	1	354	175	190	190	mGGA	B13	✓	Mercedes S-Klasse
74	610 42	610042 080	110	800	0	1	394	175	190	190	mG	B13	✓	BMW

BUFFALO BULL

Die passende Starterbatterie für diverse Nutzfahrzeuge (LKW, Bus, Landmaschine, ...).



BUFFALO BULL SHD

Die zyklen- und rüttelfeste Starterbatterie für moderne Nutzfahrzeuge mit hohem Energiebedarf. Jetzt auch wartungsfrei.



www.bannerbatterien.com

Banner
BUFFALO BULL SHD
SUPER HEAVY DUTY
VOLLE POWER FÜR NUTZFAHRZEUGE


THE POWER COMPANY

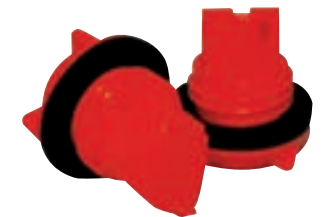
AUSTRIA
made in



TECHNIK FÜR MEHR SICHERHEIT

Schwallprotektoren


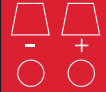
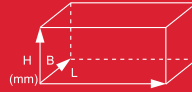


Die Schwallprotektor-Verschraubungen, die bei der Buffalo Bull  zum Einsatz kommen, sind spezielle Sicherheitsverschraubungen der Batterie. Sie wurden von Banner entwickelt, um das Austreten von Batteriesäure bei extremen Rüttelbelastungen oder bei Schräglagen zu verhindern. Zudem ist ein verlässlicher Zündschutz im Schwallprotektor integriert. Diese Verschraubungen wurden für die Bedürfnisse eines führenden Erstausrüsters von Nutzfahrzeugen entwickelt und werden dort in bewährter Manier eingesetzt.



VORTEILE

- Verbesserte Betriebssicherheit
- Integrierter Rückzündschutz

NUTZFAHRZEUGE STARTERBATTERIEN

Typ	ETN-Typen-Nr.	Ah 20h	A EN									T	N	Zuordnung	
						Länge	Breite	Höhe	Ges.höhe						
1	572 29	= 570 01													
2	588 34	= 595 01													
3	595 21	= 595 01													
4	600 26	600026 060	100	600	0	1	413	175	195	220	mG	B00	✓	Mercedes D, Steyr Trakt, Daihatsu D, Barkas, Ursus	
5	600 35	600035 060	100	600	1	1	413	175	195	220	mG	B00	✓	Daihatsu, Nissan, Mitsubishi D	
6	605 27	605027 068	105	680	1	1	344	172	214	230	mG	B00	✓	IHC, Mac Cormick	
7	605 28	605028 068	105	680	0	1	344	172	214	230	mG	B00	✓	IHC, Massey Ferguson	
8	610 40	= SHD 610 40/635 44													
9	625 11	625011 072	125	720	0	1	345	172	260	283	mG	B00	✓	Massey Ferguson	
10	625 13	625013 072	125	720	1	1	345	172	260	283	mG	B00	✓	Mac Cormick	
11	635 30	= SHD 640 35													
12	640 20	= SHD 640 35													
13	640 35	640035 072	140	720	3	1	514	189	195	220	mG	B00	✓	✓	Steyr LKW, MAN, Mercedes
14	643 29	= SHD 670 33													
15	665 14	= SHD 670 43													
16	670 18	= SHD 670 43													
17	680 32	680032 090	180	900	3	1	514	223	195	220	mG	B00	✓	✓	Steyr-LKW, MAN, Roman, Multicar
18	700 27	700027 100	200	1000	3	1	517	273	212	240	mG	B00	✓	✓	Baumaschinen (Caterpillar), LKW, Tatra
19	SHD 610 40	610040 076	110	760	3	1	514	175	210	210	mGRZS	B03		✓	MAN, Mercedes, Roman , Robur
20	SHD 620 34	620034 076	120	760	3	1	514	189	195	220	mGRZS	B00		✓	MAN, Mercedes, Roman, MAZ
21	SHD 630 13	630013 076	130	760	3	1	509	216	185	210	mGRZS	B00		✓	Ford Traktoren 2000-5000
22	SHD 635 44	635044 090	135	900	3	1	514	175	210	210	mGRZS	B03		✓	MAN, Mercedes, Roman
23	SHD 640 35	640035 080	140	800	3	1	514	189	195	220	mGRZS	B00		✓	Steyr LKW, MAN, Mercedes
24	SHD 643 27	643027 090	143	900	3	1	514	223	195	220	mGRZS	B00		✓	MAN, Mercedes, Magirus, Roman
25	SHD 650 38	650038 080	150	800	3	1	514	189	195	220	mGRZS	B00		✓	Steyr-LKW, MAN, Mercedes
26	SHD 670 33	670033 100	170	1000	3	1	514	218	210	210	mGRZS	B03		✓	MAN, Mercedes, Liaz
27	SHD 670 43	670043 100	170	1000	3	1	514	223	195	220	mGRZS	B00		✓	Steyr LKW, MAN, Magirus, Roman, Multicar
28	SHD 680 32	680032 100	180	1000	3	1	514	223	195	220	mGRZS	B00		✓	Steyr-LKW, MAN, Roman, Multicar
29	SHD 680 89	680089 105	180	1050	4	1	510	216	205	225	mGRZS	B03		✓	Fiat-LKW, Traktoren
30	SHD 700 27	700027 110	200	1100	3	1	517	273	212	240	mGRZS	B00		✓	Baumaschinen (Caterpillar), LKW, Tatra
31	SHD 725 11	725011 115	225	1150	3	1	517	273	212	240	mGRZS	B00		✓	Steyr, MAN, Volvo-LKW

ENERGY BULL

Die zyklenfeste Spezialbatterie für Hobby und Freizeit, Strom zum Mitnehmen.



Typ	ETN-Typen-Nr.	Ah 5h	Ah 20h	Ah 100h									T	N	Zuordnung
							Länge	Breite	Höhe	Ges.höhe					
1	954 05	40	50	60	0	1	210	175	190	190	mGGA	B13	✓		Rollstühle
2	955 01	50	60	70	0	1	241	175	190	190	mGGA	B13	✓		Rollstühle
3	955 51	55	72	85	1	1	256	174	205	225	mGGA	B00		✓	Boote, Rollstühle
4	956 01	60	80	90	0	1	278	175	190	190	mGGA	B13	✓	✓	Rollstühle
5	957 51	75	100	125	0	1	354	175	190	190	mGGA	B13	✓	✓	Boote
6	960 51	105	130	140	3	1	514	189	195	220	mG	B00	✓	✓	Boote, Signalanlagen
7	963 51	135	180	195	3	1	514	223	195	220	mG	B00	✓	✓	Boote
8	968 01	180	230	250	3	1	517	273	212	240	mG	B00	✓	✓	Boote

Ah 20 h	Kapazität in Ah (20 h)
A	Kälteprüfstrom in Ampere

	Schaltung
	Pol

	Max. Abmessungen mm Länge x Breite x Kasten-/Gesamthöhe
--	---

	Batteriemerkmale
	Bodenleiste



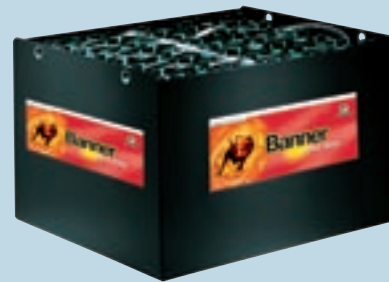
Bike Bull
Die Motorradbatterie
mit Banner Power.



Dry Bull
Die auslaufsichere
Rekombinations-
batterie für extreme
Einsatzbereiche, mit
GEL-Technologie.



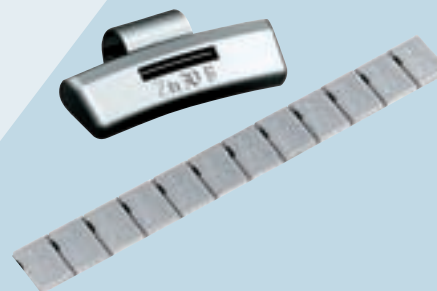
Stand by Bull
Die Stationärbatterie für
sichere Notstromver-
sorgung.



Traction Bull
Die Antriebsbatterie
für härteste
Industrieanfor-
derungen.



Batteriezubehör
Die Technik für profes-
sionellen
Batterieservice.



Wuchtofit
Bleifreie Reifenau-
wuchtgewichte für
alle Felgen und
Fahrzeuge.

SCHALTUNGEN

	6 Volt	12 Volt
0		
1		
2		
3		
4		

	6 Volt	12 Volt
5		
6		
9		
10		

POLAUSFÜHRUNGEN

 Terminal 1 pos neg	 Terminal 4
 Terminal 3	 Terminal 5

 Terminal 8	 Terminal 20 Dimension as shown in fig. "terminal 1"
 Terminal 19	 Terminal K Terminal 21

BODENLEISTEN

B 00	without hold down			
B 01	3 notches			
B 03	3 notches			
B 04	3 notches			
B 05	3 notches			
B 06				
B 07				

B 09			
B 11	3 notches		
B 12	3 notches		
B 13	5 notches		
B 14	5 notches		

Zertifizierungen

Die Produktion am österreichischen Standort Linz sichert die gleichbleibend hohe, nach ISO/TS 16949:2002 sowie ISO 9001:2000 zertifizierte Qualität aller Banner Batterien.

Patente

AccuSafe: Gemeinschaftspatent mit Gore -

Verwertungsrechte wurden abgetreten an Gore DE 197 03 444

AccuSafe neu: Anmelder Banner A - 943/2001

Doppeldeckel: Gemeinschaftspatent mit Moll U - 02027 9204

(Verfahren läuft noch, auch in USA angemeldet)

Verschraubung u. Magic Eye Doppeldeckel: Gebrauchsmuster mit Moll 202 18730.6

Ventilstopfen AGM: Gemeinsamer Geschmacksmusterschutz mit Accumalux

Banner Batterien Deutschland GmbH, D-85391 Allershausen (München), Kesselbodenstraße 3,
Tel. +49/ (0)8166 / 68 69-0, Telefax +49/ (0)8166/ 68 89 68, e-mail: office.bda@bannerbatterien.com

Verkaufsniederlassungen:

D-41515 Grevenbroich (Düsseldorf), Lise-Meitner-Str. 5, Tel. 02181/47 66-0, Telefax 02181/47 66-59, e-mail: office.bdg@bannerbatterien.com

D-35625 Hüttenberg/Rechtenbach (Frankfurt), Am Schwingbach 14-16, Tel. 06441/78 30-0, Telefax 06441/78 30-30, e-mail: office.bdh@bannerbatterien.com

D-04688 Mutzschen (Leipzig), Oststr. 3/Gewerbegebiet, Tel. 034385/805-0, Telefax 034385/805-15, e-mail: office.bdm@bannerbatterien.com

D-75245 Neulingen-Göbrichen (Pforzheim), Südweg 6, Tel. 07237/4 86 93-0, Telefax 07237/4 86 93-59, e-mail: office.bdp@bannerbatterien.com

D-16816 Neuruppin (Berlin), Friedrich-Bückling-Str. 21, Tel. 03391/84 05-0, Telefax 03391/84 05 16, e-mail: office.bdne@bannerbatterien.com